

# Technisches Datenblatt



## Produktmerkmale

### Bain Marie elektrisch GN 4-1/1 Steuerung auf der längeren Seite

<b>Modell</b>	<b>SAP -Code</b>	00006129
---------------	------------------	----------



- Abfluss: Ja
- Material: Edelstahl
- Schutz der Kontrollen: IPX4
- Maximale Gerätetemperatur [° C]: 90

<b>SAP -Code</b>	00006129	<b>Power Electric [KW]</b>	2.800
<b>Netzbreite [MM]</b>	1710	<b>Wird geladen</b>	230 V / 1N - 50 Hz
<b>Nettentiefe [MM]</b>	750	<b>Anzahl der GN / en</b>	4
<b>Nettohöhe [MM]</b>	905	<b>GN / EN -Größe im Gerät [mm]</b>	GN 1/1
<b>Nettogewicht / kg]</b>	69.00	<b>GN -Gerätetiefe</b>	200

# Technisches Datenblatt



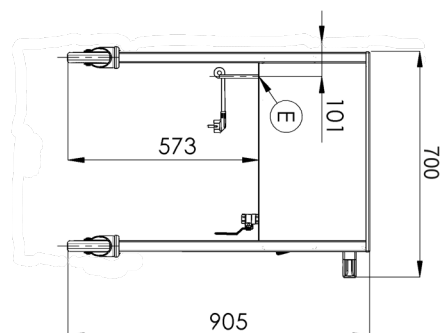
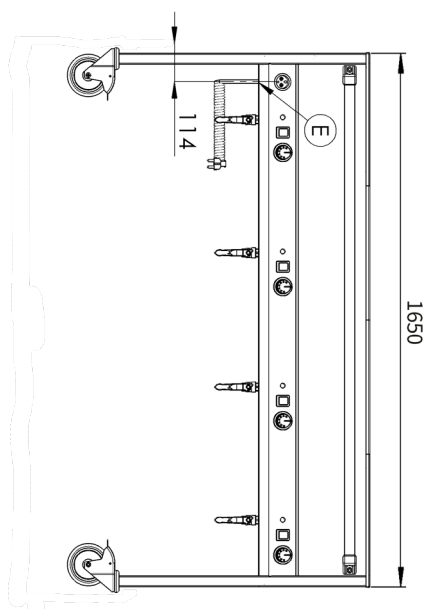
Technische Zeichnung

Bain Marie elektrisch GN 4-1/1 Steuerung auf der längeren Seite

Modell

SAP -Code

00006129



### Bain Marie elektrisch GN 4-1/1 Steuerung auf der längeren Seite

Modell

SAP -Code

00006129

1

#### Wanne

Badewannen ohne scharfe Übergänge, Kanten und Ecken

- Einfache Wartung
- Die perfekte sanitäre Einrichtungen

2

#### Kontrolle jedes Bades getrennt

Variabilität der Nutzung

- Möglichkeit, unterschiedliche Gerichte bei unterschiedlichen Temperaturen aufrechtzuerhalten

3

#### Nationrese

harmlos für Lebensmittel

Robustheit

- Die perfekte sanitäre Einrichtungen
- langes Leben

4

#### Ventil unter das Bad abtropfen lassen

Sicherere Position des Abflussventils

- Die Platzierung des Ventils verhindert unerwünschten Kontakt und eine mögliche Verbrennung

5

#### Geländer

Griff aus robuster rostfreier Stahlrohroption, um auf kürzer oder längere Seite zu legen

- Einfaches Handling mit Abgabe von Bad

6

#### Klammer

Einfache Manipulation

- Größerer Komfort für den Service
- Sicherheit
- Stabilität

# Technisches Datenblatt



technische Parameter

Bain Marie elektrisch GN 4-1/1 Steuerung auf der längeren Seite

Modell

SAP -Code

00006129

**1. SAP -Code:**

00006129

**2. Netzbreite [MM]:**

1710

**3. Nettentiefe [MM]:**

750

**4. Nettohöhe [MM]:**

905

**5. Nettogewicht / kg:**

69.00

**6. Bruttobreite [MM]:**

750

**7. Grobtiefe [MM]:**

1710

**8. Bruttohöhe [MM]:**

1010

**9. Bruttogewicht [kg]:**

70.00

**10. Gerätetyp:**

Elektrisches Gerät

**11. Konstruktionstyp des Geräts:**

mobil

**12. Power Electric [KW]:**

2.800

**13. Wird geladen:**

230 V / 1N - 50 Hz

**14. Schutz der Kontrollen:**

IPX4

**15. Die Außenfarbe des Geräts:**

Edelstahl

**16. Material:**

Edelstahl

**17. Maximale Gerätetemperatur [° C]:**

90

**18. Mindestvorrichtungstemperatur [° C]:**

30

**19. Verstellbare Füße:**

Nein

**20. Abfluss:**

Ja

**21. Anzahl der GN / en:**

4

**22. GN / EN -Größe im Gerät [mm]:**

GN 1/1

**23. GN -Gerätetiefe:**

200

**24. Querschnitt der Leiter CU [mm<sup>2</sup>]:**

0,75

- Výkon (kW): 3,3-3,7 (230 V)